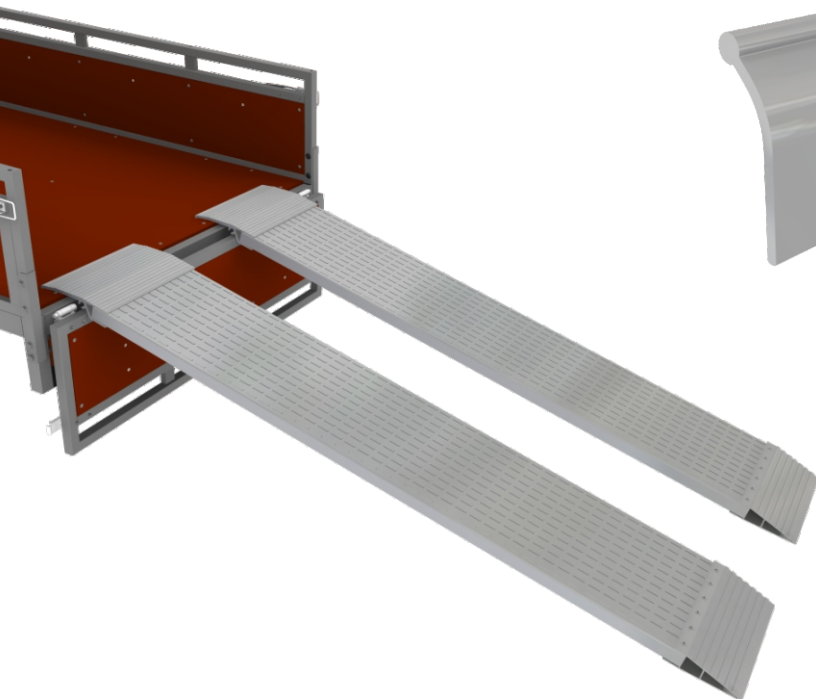
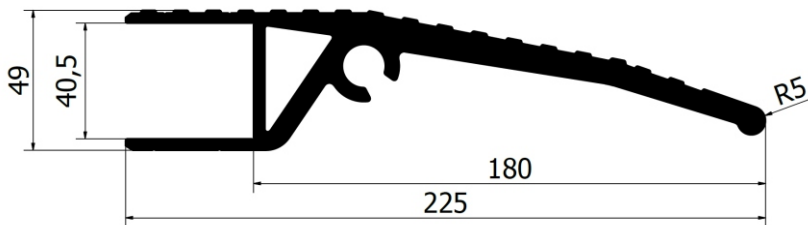
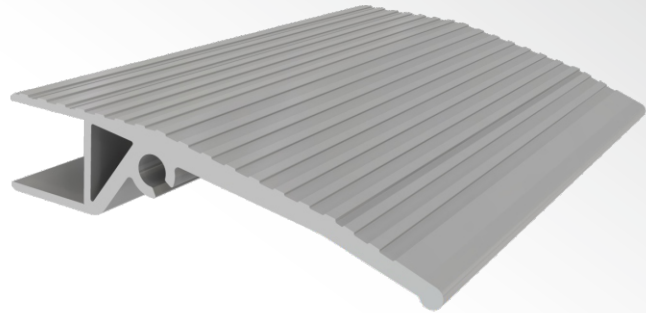


# Profile zakończenia najazdu platformowe

## Profil zakończeniowy najazdu platformowy

Numer kat.	Waga
22.21.27533	7,131 kg/m

ALUMINIUM SUROWE



## Profil płetwy do najazdu

Numer kat.	Waga
22.21.37533	2,084 kg/m

ALUMINIUM SUROWE

